

RADIATOR FLUSH

محلول رسوب بردار و ضد خوردگی
میتره خودرویی

Scale remover
& Anti-corrosion

M R A 1 1 0 8



کارخانه: شیراز، شهرک صنعتی ملوسجان
دفتر مرکزی: پارک علم و فناوری فارس
۰۷۱-۳۶۴۴۵۳۳۲ ۰۷۱-۳۶۳۶۴۰۳۷
دفتر تهران: میدان توحید، خیابان امیرلو
۰۲۱-۶۶۱۲۷۷۹۳ ۰۲۱-۶۶۱۲۷۸۸۴

دفتر اهواز: بلوار پاسداران، برج IT
۰۶۱-۳۴۴۹۳۲۲۷ ۰۶۱-۳۴۴۹۳۲۲۶

آزمایشگاه های آنالیز و تخصصی: پارک علم
و فناوری فارس ۰۷۱-۳۶۳۶۸۳۷

نماینده رسمی فروش: گروه مهندسی اهورا ۰۹۱۷۲۵۰۰۵۰۷



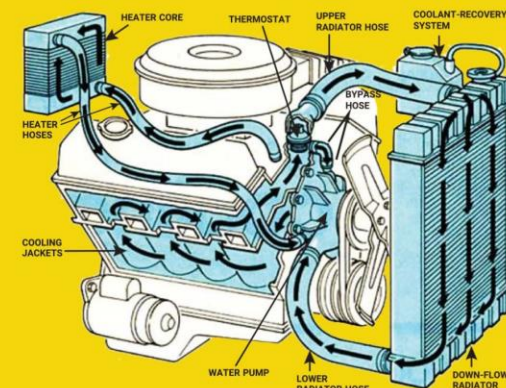
معرفی شرکت
پژوهشی صنعتی آبریزان

شرکت پژوهشی صنعتی آبریزان تولیدکننده انواع مواد شیمیایی شامل نسل جدید مواد ضد رسوب، ضد خوردگی، رسوب بردار، ضد آلاینده های زیستی صنعتی (بایوسایدها)، منعقدکننده ها، آنتی اسکالانت ها و کلیه مواد شیمیایی مورد نیاز ویژه سیستم های صنعتی، پکیج های خانگی، موتورخانه های ساختمان های اداری و صنعتی و محلول های تخصصی ویژه خودروهای سبک و ماشین آلات صنعتی می باشد.

از دیگر محصولات شرکت آبریزان ویژه انواع خودروهای سبک و سنگین می توان به محلول کامل ضد یخ میتره CS اشاره نمود. این محلول علاوه بر ضد یخ بودن، ضد جوش، ضد رسوب، ضد خوردگی و ضد کف نیز می باشد. این محلول تمام نیازهای رادیاتور خودرو را رفع نموده و با استفاده از آن به افزایش عمر مفید رادیاتور خودرو و عملکرد بهتر آن کمک خواهید کرد.

از ویژگی های بارز میتره خودرویی

- رسوب برداری کامل و بدون توقف رادیاتور خودرو
- افزایش عمر رادیاتور و سیستم خنک کننده خودرو
- خنک کنندگی بهتر کولر خودرو
- گرم کنندگی بیشتر بخاری خودرو
- پیشگیری از خوردگی و زنگ زدگی رادیاتور خودرو
- جلوگیری از ایجاد رسوب مجدد در رادیاتور
- باز شدن مجاری آب در سیلندر و رادیاتور



www.mitreh.com

abrizan.mitreh@gmail.com

راهنمای مصرف:

کالیبره استفاده از محلول میتره خودرویی (MRA1108)			
ردیف	نوع خودرو	حجم آب رادیاتور و مجاری	محل مورد نیاز
۱	سواری-وانت	تا ۱۰ لیتر	۱ لیتر
۲	مینی بوس - کامیون - تراکتور	تا ۳۰ لیتر	۵ لیتر
۳	کامیون - بیل - گریدر - اتوبوس	تا ۴۵ لیتر	۷ لیتر
۴	اتوبوس - کامیون - بیل - بلدوزر	تا ۵۰ لیتر	۹ لیتر
۵	بلدوزر - ادوات سنگین	۵۰ لیتر به بالا	۱۳ لیتر

ردیف ۱ جدول: ضمن بازکردن شیر هواگیری و تخلیه نیم لیتر آب رادیاتور، کل محلول از طریق رادیاتور تزریق و پس از شش ساعت کارکرد موتور؛ تخلیه انجام گردد.

ردیف ۲ جدول: در مرحله اول ۳ لیتر آب از رادیاتور تخلیه و ۳ لیتر محلول به رادیاتور اضافه شود و پس از شش ساعت کارکرد خودرو؛ تخلیه کامل انجام شود. در مرحله دوم ۲ لیتر مواد به رادیاتور تزریق و پس از چهار ساعت کارکرد؛ کل آب تخلیه گردد.

ردیف ۳ جدول: در مرحله اول ۴ لیتر آب از رادیاتور تخلیه و ۴ لیتر محلول به رادیاتور اضافه شود و پس از شش ساعت کارکرد خودرو؛ تخلیه کامل انجام شود. در مرحله دوم ۳ لیتر مواد به رادیاتور تزریق و پس از چهار ساعت کارکرد؛ کل آب تخلیه گردد.

ردیف ۴ جدول: در مرحله اول ۶ لیتر آب از رادیاتور تخلیه و ۶ لیتر محلول به رادیاتور اضافه شود و پس از شش ساعت کارکرد خودرو؛ تخلیه کامل انجام شود. در مرحله دوم ۳ لیتر مواد به رادیاتور تزریق و پس از چهار ساعت کارکرد؛ کل آب تخلیه گردد.

ردیف ۵ جدول: در مرحله اول ۱۰ لیتر با ده ساعت کارکرد، و در مرحله دوم ۳ لیتر تزریق با پنج ساعت کارکرد.

موارد مصرف محلول رسوب بردار

و ضد خوردگی میتره خودرویی:

- خودروهای سواری و سبک
- ماشین آلات ویژه حمل بار
- ماشین های راهسازی
- ادوات کشاورزی
- خودروهای ترابری
- ماشین آلات نظامی و دریایی
- نیرو کشش و کشنده ها
- شناورهای دریایی
- دیزل ژنراتورهای حفاری
- کلیه ماشین آلات دارای سیستم خنک کننده رادیاتور



معرفی محلول رسوب برداری و ضد خوردگی میتره خودرویی ویژه رادیاتور انواع خودرو های سبک و سنگین

رسوب و خوردگی از عمده ترین دلایل فرسودگی و تعویض رادیاتور خودروها در سراسر دنیا می باشد. رادیاتورها به وسیله گردش آب وظیفه تنظیم و خنک کردن دمای موتور را بر عهده دارند. گردش آب با افزایش دما باعث ایجاد رسوبات در سیستم گشته که این رسوبات انتقال حرارت را کاهش داده و مجاری حرکت آب را بسته و موجب افت فشار و ایجاد خوردگی می گردد. بالا بودن مخارج تعمیر و نگهداری و استهلاک سیستم خنک کننده موتور لزوم استفاده از محلولی جهت رسوب برداری کل سیستم خنک کننده خودرو را ضروری می کند.

میتره خودرویی (به شماره ثبت اختراع ۹۰۵۳۸) جهت ماشین های سبک و سنگین اعم از راهسازی، کشاورزی، ترابری، دریایی، نیرو کشش و کلیه ماشین آلات دارای سیستم خنک کننده رادیاتور قابل استفاده می باشد.

RADIATOR FLUSH